



PIKAOHJE

IP-KAMERA VIO-B30



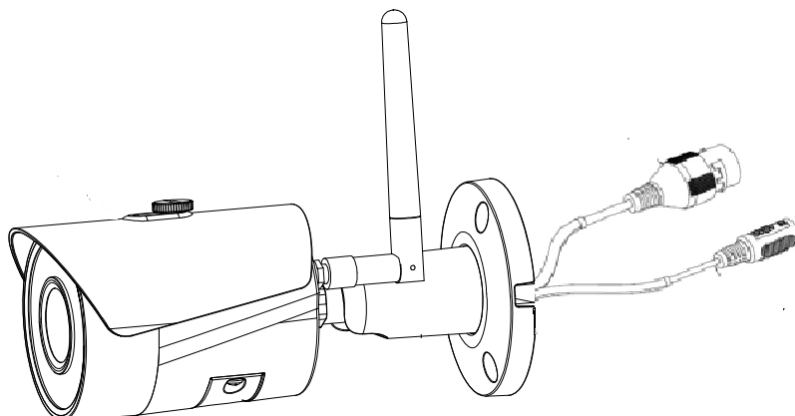
Enjoy it.

Home Security IP-kamera

Ver. 1.0

Pikaohje VIO-B30

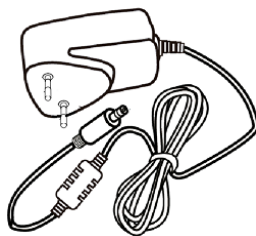
1. Pakkauksessa



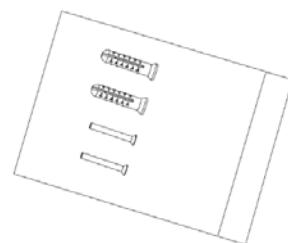
Kamera x 1



Pikaohje x1

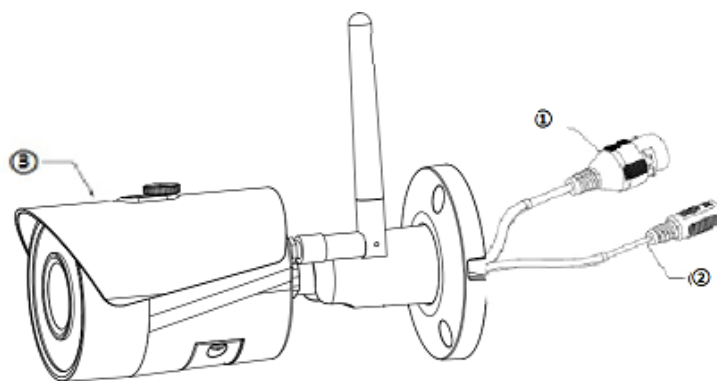


Virtalähde x1

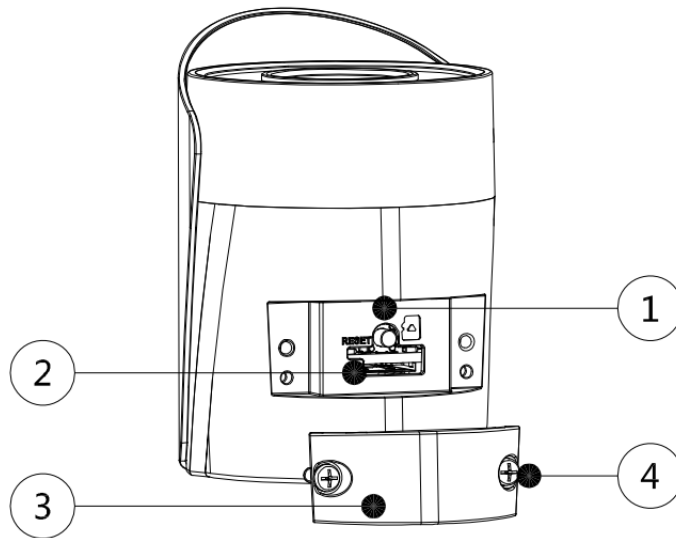


Asennustarvikkeet x1

2. Ulkoasu



Numero	Laitteen osa
①	LAN-verkkoliitäntä (RJ45)
②	Virtaliitäntä
③	Kamera



Numero	Laitteen osa
①	Reset/WPS (Wi-Fi Protected Setup)
②	Micro SD-korttipaikka
③	Suojapaneeli
④	Lukitusruuvit

Huom:

Tehdasasetusten palautus: Paina reset/WPS painiketta 8 sekuntia kunnes valo sammuu. Tämä palauttaa alkuperäiset asetukset. WPS-kytkentää varten paina painiketta yhden kerran nopeasti.

Merkkivalo	Laitteen tila
Punainen valo palaa	Laite käynnistyy
Vihreä valo vilkkuu hitaasti	Laite on käynnistynyt, odottaa WiFi-asetuksia, aloita laitteen asennus
Vihreä valo vilkkuu nopeasti	WiFi konfigurointi käynnissä, myös WPS
Vihreä valo palaa jatkuvasti	WiFi ja kamera toimivat normaalisti
Punainen ja vihreä valo vilkkuu vuorotellen	Laitepäivitys meneillään
Punainen vilkkuu hitaasti	Häiriö verkkoyhteydessä
Punainen vilkkuu nopeasti	Laitevika, laite ei käynnisty, hälytys- tai muistikorttivika

3. Laitteen käyttöönotto ja asennus

Vaihe 1

Lataa ja asenna "Cam4Home" sovellus älypuhelimellesi.

Vaihe 2

Kytke kameraan virta

Vaihe 3

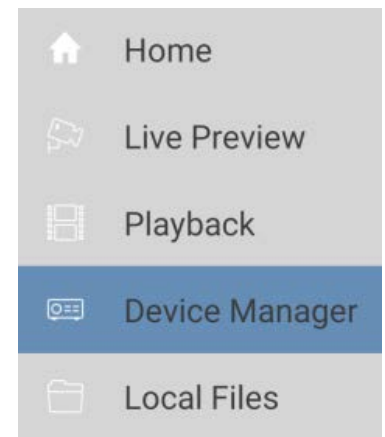
Kytke älypuhelimellesi langattomaan lähiverkkoosi



Vaihe 4

Käynnistä "Cam4Home" sovellus. Valitse ensimmäinen vaihtoehto "Camera" ja sen jälkeen "Device Manager" vasemmalla olevasta valikosta.

Paina "+" kuvaketta oikeassa yläkulmassa.

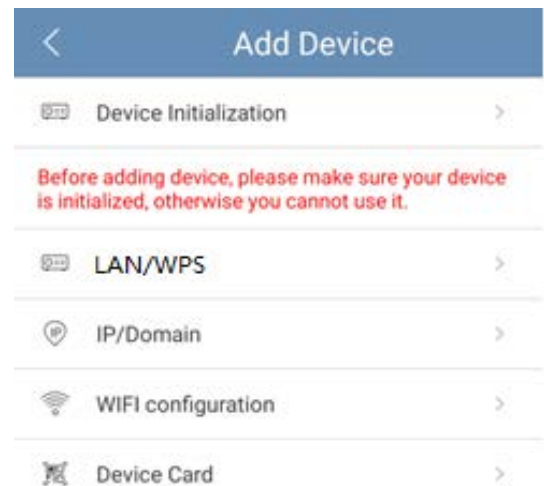


Vaihe 5

Vaihtoehto 1: Jos haluat asentaa kameran käyttämällä Wi-Fi yhteyttä, valitse "WiFi configuration".

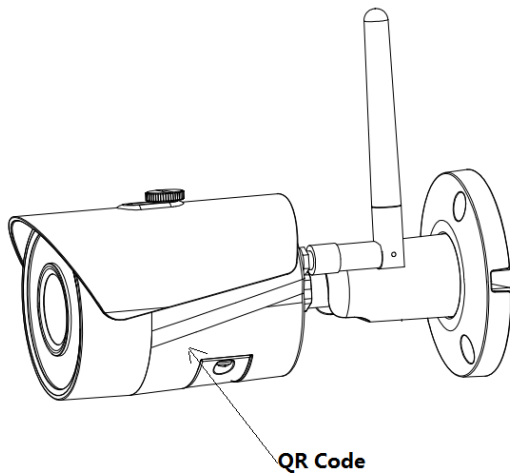
Vaihtoehto 2: Jos haluat asentaa kameran käyttämällä verkkojohtoa, valitse "LAN / WPS".


Vaihtoehto 3: WPS-asennusta varten paina reitittimesi WPS-painiketta. Tämän jälkeen paina kameran WPS painiketta nopeasti. Vihreä LED-valo alkaa vilkkumaan nopeasti. Odota kunnes vilkkuminen loppuu ja vihreä valo palaa jatkuvasti. Tämä jälkeen kamera on kytkeytynyt lähiverkkoosi. Valitse "LAN/WPS" jatkaaksesi asennusta.



Vaihe 6

Anna kameralle nimi, skanna QR-koodi painamalla QR-koodin kuvaketta ja paina "next".



WIFI configuration	
Name:	IPC
SN:	3A0263EPAK00140 
Username:	admin
Password:
Live Preview:	Extra >
Playback:	Extra >

Next

Vaihe 7

Huom: Vain Wi-Fi konfiguraatiossa. LAN-verkkokaapeli ja WPS-asennuksessa siirry kohtaan 8.


Syötä Wi-Fi:n salasana ja paina "next".

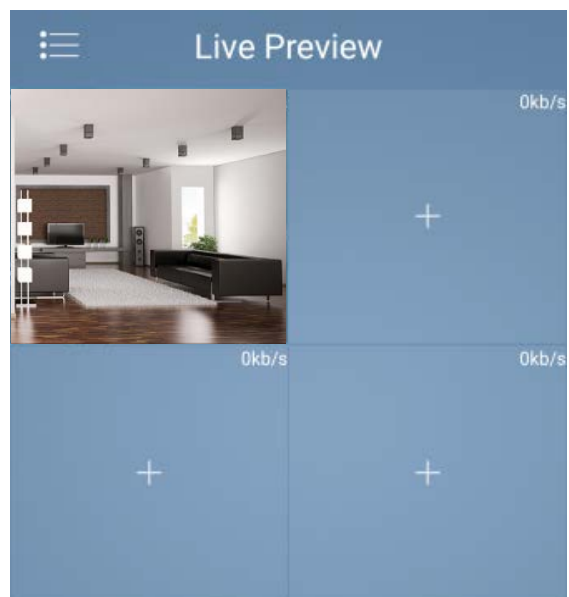
Huom: Jos käytät monitaajuusreitintä, älä kytke sitä 5G-taajuudelle.

Add WIFI device		
1	2	3
Network Con...	Device Confi...	Done
SSID: OPPO A31c		
<input type="password" value="....."/> 		

Vaihe 8

Kun yhteys kameraan on muodostettu, paina "Start Live Preview"

Add WIFI device		
✓	✓	3
Network Con...	Device Confi...	Done
		
Added successfully!		



Huomio:

- WPS-aktivoinnin käyttäminen poistaa Wi-Fi-asennusmahdollisuuden käytöstä
- Jos Wi-Fi asennus ei onnistu, kokeile uudelleen ja tarkasta käyttäjätunnus ja salasana
- Jos asennus ei edelleenkään onnistu, palauta kamera tehdasasetuksiin (ohje sivulla kolme)

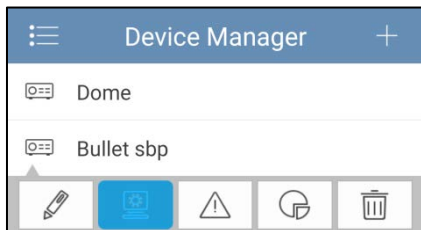


Tärkeää:

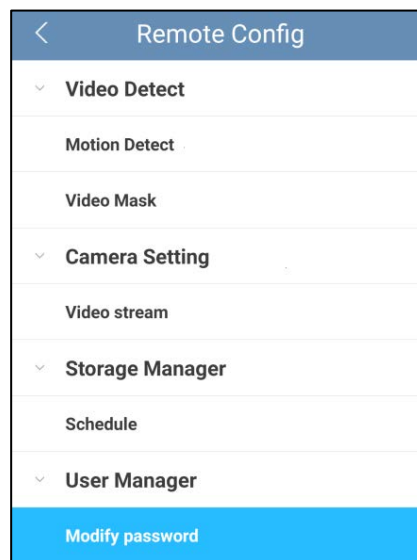
Blaupunkt suosittelee vaihtamaan kameran salasanan välittömästi asennuksen jälkeen. Jos salasanaa ei vaihdeta, on mahdollista että joku toinen pääsee katsomaan kameran kuvaa ja muuttamaan sen asetuksia.

Kuinka vaihdat salasanan: Käyttäjätunnus ja salasana on oletuksena (username, password) "admin"

Klikkaa "Device Manager" ja valitse kamerasi. Paina toista kuvaketta (tietokone jonka ruudussa on ratas)



Valitse "Modify password".

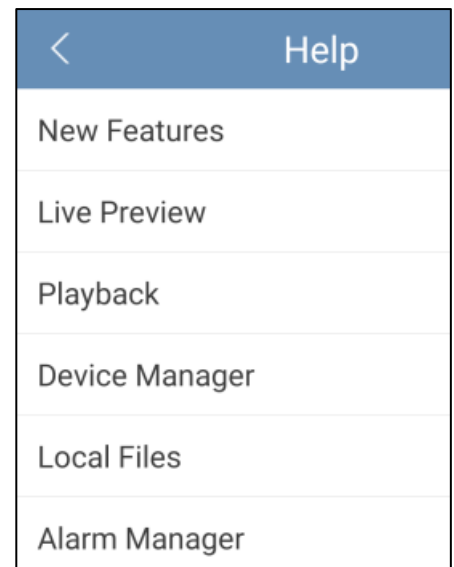


Syötä ensin vanha salasana (oletuksena admin) ja sitten uusi salasana. Tallenna asetukset painamalla disketti-kuvaketta.

Modify password	
Old:	<input type="text"/>
New:	<input type="text"/>
Confirm:	<input type="text"/>

Huomio:

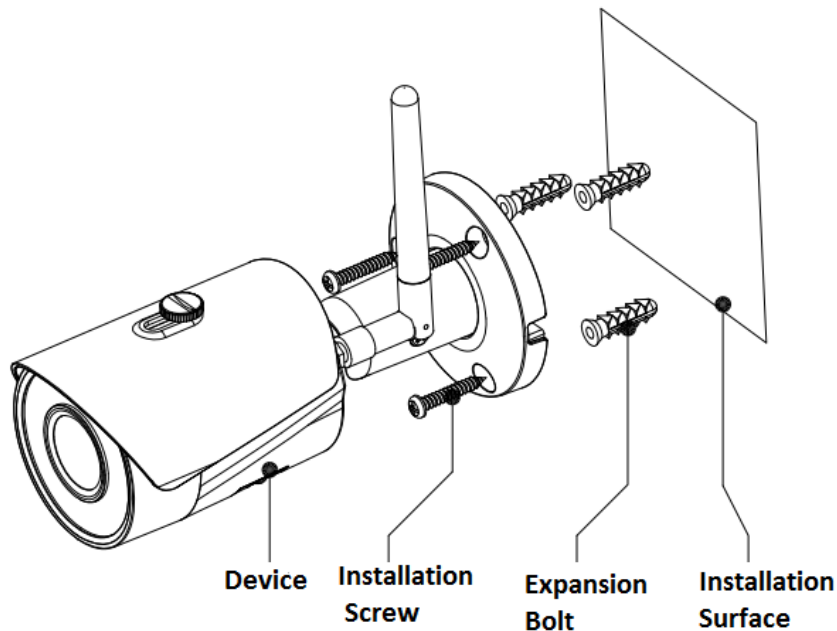
- Cam4 Home-sovelluksen käyttöohjeen löydät painamalla "Help" painiketta sovelluksessa.
- Täydellinen käyttöohje sovelluksesta on ladattavissa osoitteessa: <http://security.blaupunkt-service.com>
- Edistyneet käyttäjät voivat myös käyttää kameran web-käyttöliittymää. Käyttöohje löytyy osoitteesta: <http://security.blaupunkt-service.com>
- Käy web-sivuillamme www.greenmoore.fi tai kysy lisää tuestamme info@greenmoore.fi tai soittamalla 017-363 8035.



4. Kameran asentaminen

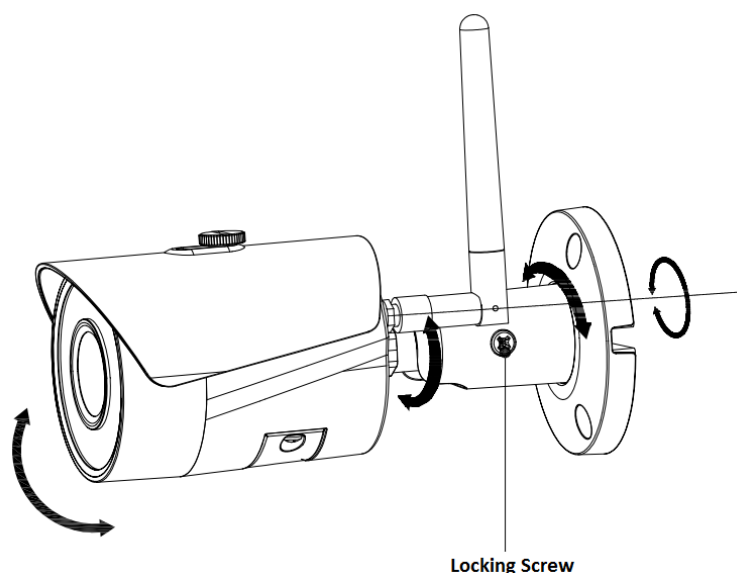
TÄRKEÄÄ – Lue ennen asentamista

- Varmista ennen kameran kiinnittämistä että alusta mihin se kiinnitetään kestää vähintään kolme kertaa sen painon.
- Varmista että kameran asennuspaikassa on hyvä langattoman verkon kuuluvuus.
- Suositeltava vähimmäisnopeus internet-yhteydelle on 1 Mbps.
- Paras toimivuus saavutetaan jos matkapuhelin jolla matkapuhelinsovellusta käytetään on kytketty langattomaan lähiverkkoon tai siinä on 4G-yhteys.
- Vältä kameran suuntaamista suoraan aurinkoon, laser-valoon, sulaneeseen metalliin tai muuhun voimakkaaseen säteilyn lähteeseen.
- Jos käytät videokuvan tallentamiseen Micro SD-korttia, kannattaa se asentaa kameran sisään käyttöönoton yhteydessä. Lue lisää kortin asentamisesta kohdasta 4.2 Micro SD-kortin Asennus.



4.1 Katto- ja seinäasennus

- Vaihe 1
Poraava tarvittaessa proppuja varten reiät seinään tai kattoon
- Vaihe 2
Kiinnitä kamera asennustarvikepussista löytyvillä kiinnikkeillä
- Vaihe 3
Muista kiristää aurinkolipan ruuvi asennuksen jälkeen



- Vaihe 4
Kytke virtajohto (ja tarvittaessa LAN-verkkojohto)
- Vaihe 5
Kohdista kamera haluttuun paikkaan ja kiristä kamerajalan asennus ruuvi (Locking Screw)

4.2 Micro SD-kortin asennus

- Micro SD-kortille voidaan tallentaa kameran videokuvaa ja pysäytyskuvia. Varmista että kortti on vähintään CLASS10 ja kooltaan 8-128GB.
- Tarkasta korttipaikan sijainti käyttöohjeen sivulta kolme

4.3 Huolto

- Vältä öljyjen ja muiden kemikaalien pääsyä kameran linssin pintaan
- Sammuta kamera välittömästi jos havaitset savua, outoa hajua tai ääntä. Ota yhteyttä jälleenmyyjään tai maahantuojaan tarvittaessa.
- Älä anna muovin tai kumin koskettaa kameran pintaa pitkiä aikoja. Tämä voi vahingoittaa sen maalipintaa.
- Kaikki huoltotyöt tulee teettää ammattilaisella tai maahantuojalla. Takuu ei korvaa jos laitetta on yritetty korjata tai muokata itse.

Huomio:

- Tämä pikaohje on suuntaa antava. Kameran asetuksissa ja älypuhelinsovelluksessa voi olla eroja verrattuna tähän käyttöohjeeseen.
- Kameran ulkoasu ja ohjelmisto sekä älypuhelinsovellus saattavat päivittyä ja muuttua tulevaisuudessa ilman eri ilmoitusta.
- Kaikki rekisteröidyt tuotemerkit ovat heidän omistajiensa omaisuutta
- Lisätietoja, tuki ja lataukset: <http://security.blaupunkt-service.com> ja www.greenmoore.fi

TECHNICAL SPECIFICATION VIO-B30

- Image sensor: 1/3" 3 Megapixel progressive CMOS (VIO-B30)
- Resolution: 2304 px × 1296 px
- Video: H.264 encoding 20 fps@3M (2304×1296) & 25/30fps@2M (1920×1080)
- Lens: 2.8 mm F2.0
- Angle of View: Horizontal 100°, Vertical 55°
- Digital Zoom: 16x
- Minimum Illumination : 0.1Lux (Color), 0Lux (B/W)
- Wireless Interface: Wi-Fi (IEEE802.11b/g/n), 50m (open field)
- IR LEDs: 24
- Power Input: DC12V (adaptor included)
- Operating Temperature: -10°C ~ +50°C
- Operating Humidity: Up to 95% non-condensing
- Ingress Protection: IP67
- Dimensions: 70 mm x 70 mm x 164.7 mm
- Video stream encryption: TLS

Greenmoore Oy

Tulliportinkatu 2

70100 Kuopio

Finland

www.greenmoore.fi

Enjoy it.

Blaupunkt Competence Center Security

Security Brand Pro GmbH

Mondstrasse 2-4, 85622 Feldkirchen

Germany

www.blaupunkt.com/service